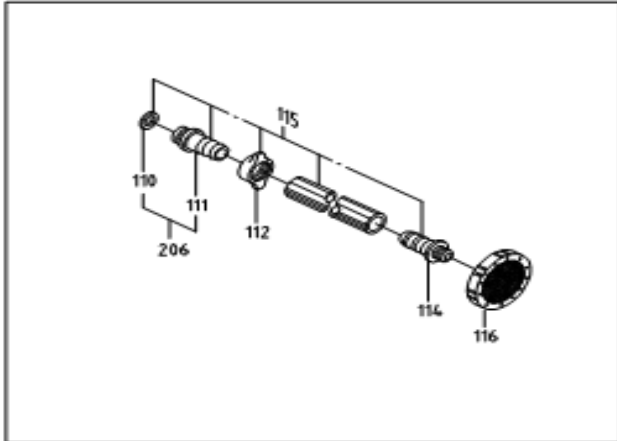
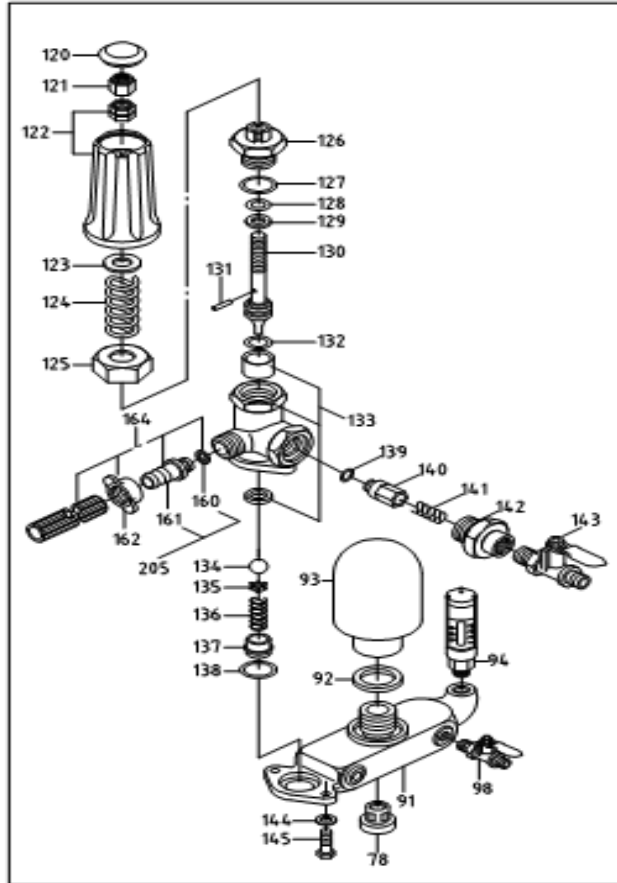
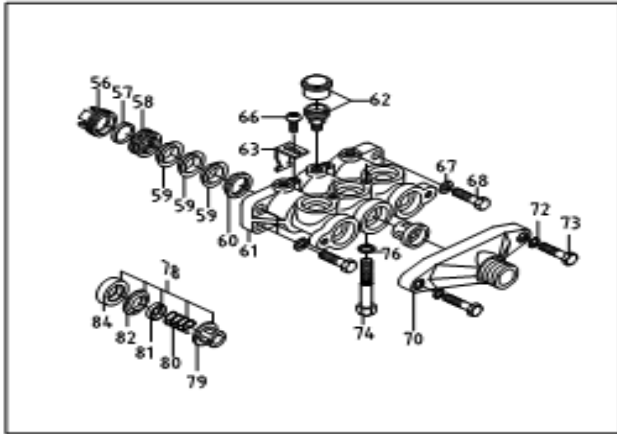
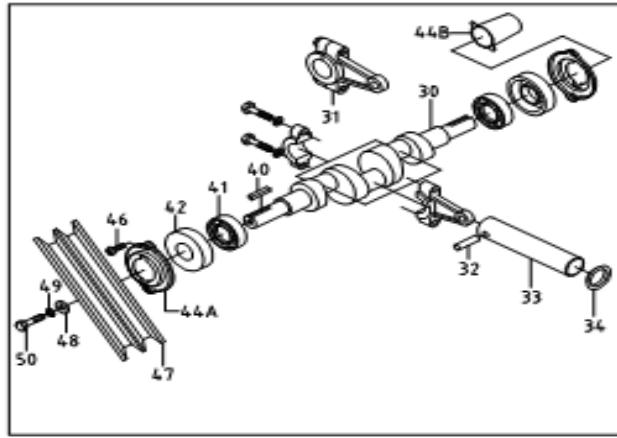
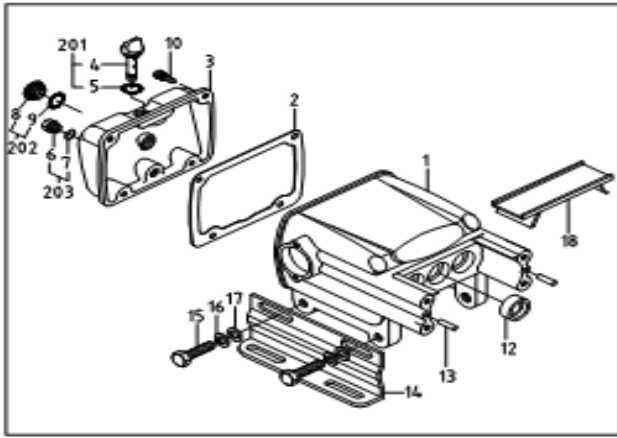


TS22-AG



TS22-AG

Pos.	Parts No.	Parts Name		Q'ty	Specification	Pos.	Parts No.	Parts Name		Q'ty	Specification
1	010-2204-240	Crank case	เสื้อแครง	1		81	082-2200-000	Flat, Valve	แฟลทวาล์ว	6	
2	013-2204-000	Gasket, crank case	ปะเก็นแครง	1		82	083-2200-000	Seat, Valve	ซีตปลอกวาล์ว	6	
3	011-2204-242	Cover, crank Case	ฝาหลังแครง	1		84	085-2200-000	Seal, Valve	ซีตปลอกวาล์ว	6	
4	014-2204-002	Oil Plug	ฝาเติมน้ำมันเครื่อง	1		91	050-2200-222	Discharge Metal	ฝาสูบด้านบน	1	
5	120-1924-000	O-Ring	โอริง	1	19x2.5	92	041-2200-000	Packing	ปะเก็น	1	
6	017-2200-262	Plug, Fuel Drain	ฝาถ่ายน้ำมันเครื่อง	1		93	052-2201-252	Air Chamber	หม้ออัดอากาศ	1	
7	120-1115-001	Gasket	ปะเก็น	1	ψ11.5*ψ15.5*2(T S-22-240)	94	055-2200-201	Pressure Gauge	เกจวัดแรงดัน	1	
8	015-2200-001	Oil Gauge	ฝาเติมน้ำมันเครื่อง	1		98	051-2800-000	Cock	ก๊อกน้ำยา	1	
9	125-2535-000	Gasket	ปะเก็น	1	ψ25.6*34.5*2t	110	126-0340-000	Packing	ปะเก็น	1	3/4"
10	142-0104-001	Screw	สกรูยึดฝาหลังแครง	4	1/4x5/8+S	111	031-2200-260	Core, coupling	ชอย	1	3/4"
12	130-2200-000	Oil Seal, plunger	ซีตกันน้ำมันลูกสูบ	3	22x35x8	112	057-2200-000	Coupling	ชอย	1	3/4"
13	012-2200-000		สลัก	2		114	032-2200-260	Core, Strainer	ตัวกรอง	1	3/4"
14	018-2200-270	Bed, crank case	ขาวางเครื่อง	2		115	A03-S006-085	Suction Hose	ชุดสายดูดน้ำ	1	3/4"x8.5
15	140-0516-001	Bolt	นอตยึดขาวางเครื่อง	4	5/16x3/4"	116	033-2800-000	Strainer Ass'y	ตะแกรงหัววาล์ว	1	
16	144-0516-001	Washer, Spring	แหวนรองสปริง	4	5/16"	120	219-2200-001	Plug Cap	ฝา		
17	145-0516-001	Washer	แหวนรอง	4	5/16x18	121	220-2200-000	Nut	นอต	1	5/16"
18	016-2200-260	Plunger Cover	ฝาปิดลูกสูบ	1		122	218-2200-000	Regulator Cap	ฝาปรับแรงดัน	1	
30	020-2200-220	Crank Shaft	ข้อเหวี่ยง	1		123	217-2200-000	Washer	แหวนรอง	1	
31	021-2200-241	Connecting Rod	ก้านสูบ	3		124	216-2200-000	Spring	สปริงแรงกดวาล์ว	1	
32	023-2200-000	Plunger Pin	สลักลูกสูบ	3		125	221-2200-000	Lock Cap	ฝาล็อก	1	
33	022-2200-002	Plunger	ลูกสูบ	3	Standard type	126	212-2200-000	Fixing Nut	นอตล็อกแกนรถกูรเตอร์	1	
	022-2200-003	Plunger, chrome plated	ลูกสูบชุบโครเมียม		Optional	127	120-1823-000	O-Ring	โอริงนอตล็อกแกนรถกูรเตอร์	1	18x2.5
34	027-2200-000	Stopping Ring, Water	ซีตกันน้ำ	3		128	120-0812-001	O-Ring	โอริง	1	8*2
40	025-2800-000	Key	ลิ้นข้อเหวี่ยง	1		129	214-2200-000	Back-Ring	แหวนพลาสติก	1	
41	024-2200-001	Bearing	ลูกปืนข้อเหวี่ยง	2		130	213-2200-000	Release Spindle	แกนรถกูรเตอร์	1	
42	131-2200-000	Oil Seal, Crank Shaft	ซีตข้อเหวี่ยง	2	20x47x8	131	215-2200-000	Pin	สลักแกนรถกูรเตอร์	1	3x12
44A	026-2804-001	Cover, Oil Seal-A	ฝาปิดข้อเหวี่ยง A	2		132	120-1217-001	O-Ring	โอริงแกนรถกูรเตอร์	1	11.8x2.4
44B	026-2804-002	Cover, Oil Seal-B	ฝาปิดข้อเหวี่ยง B	1		133	200-2200-000	Pressure Release Body	เสื้อรถกูรเตอร์	1	
46	142-0316-001	Screw	สกรู	4	3/16x3/8"	134	067-2800-251	Ball Valve	ลูกปืนแกนรถกูรเตอร์	1	
47	A04-75A2-242	Pulley	มู่เหล็กสายพาน	1		135	211-2200-000	Under Metal	บารองลูกปืน	1	
48	145-2800-000	Washer	แหวนรอง	1		136	210-2200-000	Spring, by-pass	สปริงบารองลูกปืน	1	
49	144-0516-001	Washer, Spring	แหวนรองสปริง	1	5/16"	137	209-2200-000	Brass Bush	บารองสกรูทองเหลือง	1	
50	140-0516-001	Bolt	สลักเกลียว	1	5/16x3/4"	138	120-1824-000	O-Ring	โอริงบารองสปริง	1	18x3
56	044-2200-000	Grand	ปลอกทองเหลืองอัดซีตยาง	3		139	120-0613-001	O-Ring	โอริงวาล์วกันกลับ	1	5.94x3.53
57	041-2200-000	Grease Packing	ซีตกันจารบี	3		140	206-2200-000	Non-Return Valve	วาล์วกันกลับ	1	
58	042-2200-000	Grease Ring	แหวนทองเหลืองจารบี	3		141	205-2200-000	Spring	สปริงวาล์วกันกลับ	1	
59	043-2200-001	V-Packing	ซีต 3 ตัวชุด	9		142	204-2200-000	Union	ซีตต่อก๊อมน้ำยา	1	
	043-2200-002	V-Packing	ซีต 3 ตัวชุด			143	051-2800-000	Cock	ก๊อกน้ำยา	1	
60	045-2200-000	V-Packing Seat	แหวนรองซีต	3		144	144-0104-001	Washer, Spring	แหวนรองสปริง	2	M6
61	040-2200-220	Cylinder	เสื้อสูบ	1		145	140-0104-001	Hexagon Bolt	สลักเกลียวหกเหลี่ยม	2	1/4x5/8"
62	046-2800-000	Grease Cup	กระปุกจารบี	3		160	126-0120-000	Packing	ปะเก็น	1	1/2"
63	047-2200-000	Stopper, Grand	ขาถือปลอกทองเหลือง	2		161	031-1600-260	Core, coupling	ชอย	1	1/2"
66	142-0316-001	Screw	สกรู	2	3/16x3/8"	162	057-1600-000	Coupling	ชอย	1	1/2"
67	144-0516-001	Washer, Spring	แหวนรองสปริง	4	5/16"	164	A03-O004-085	Over Flow Hose	ชุดสายน้ำย้อน	1	1/2"x8.5
68	140-0516-002	Bolt	สลักเกลียว	4	5/16x1"	201	923-2204-002	Oil Plug & O-Ring	ฝาเติมน้ำมันเครื่องและโอริง	1	
70	030-2201-220	Suction Metal	ฝาสูบด้านบน	1		202	924-2200-001	Oil Gauge & Gasket	ฝาเติมน้ำมันเครื่องและปะเก็น	1	
72	144-0516-001	Washer, Spring	แหวนรองสปริง	2	5/16"	203	925-2200-001	Plug, Fuel Drain & Gasket	ฝาถ่ายน้ำมันเครื่องและปะเก็น	1	
73	140-0516-003	Bolt	สลักเกลียว	2	5/16x 1 1/4"	205	031-1600-002	Core, coupling & Packing	ชอยและปะเก็นชุดสายน้ำย้อน	1	1/2"
74	140-0516-004	Bolt	สลักเกลียว	2	5/16x48	206	031-2200-002	Core, coupling & Body	ชอยชุดสายดูดน้ำ	1	3/4"
78	080-2200-000	Valve Ass'y	ชุดลิ้นวาล์ว	6		207	940-2200-000	Pressure Release	ชุดรถกูรเตอร์	1	120-145
79	081-2200-000	Box, Valve	ที่ครอบวาล์ว	6		208	941-2200-000	Release Spindle Ass'y	แกนหมุนรถกูรเตอร์	1	126-132
80	086-2200-000	Spring, Valve	สปริงวาล์ว	6							