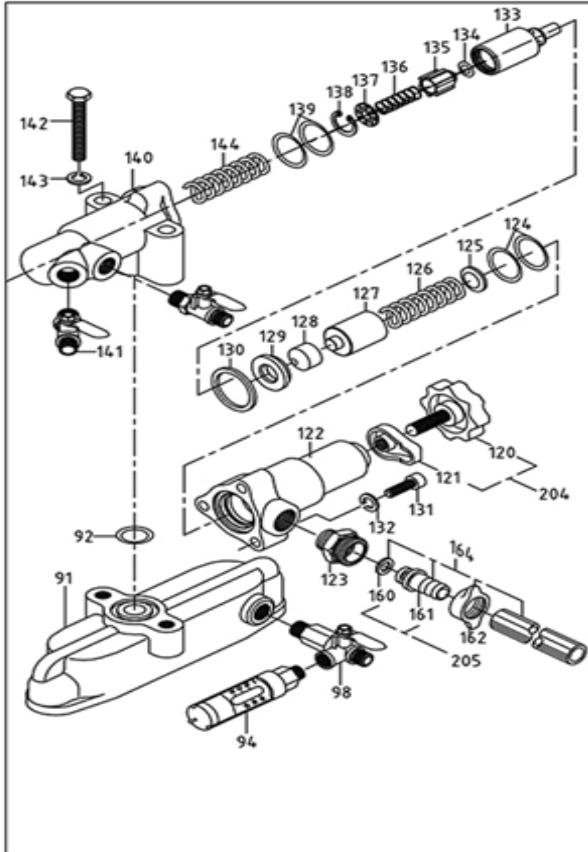
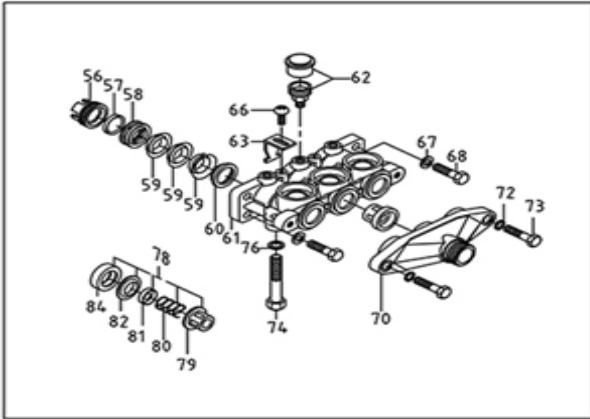
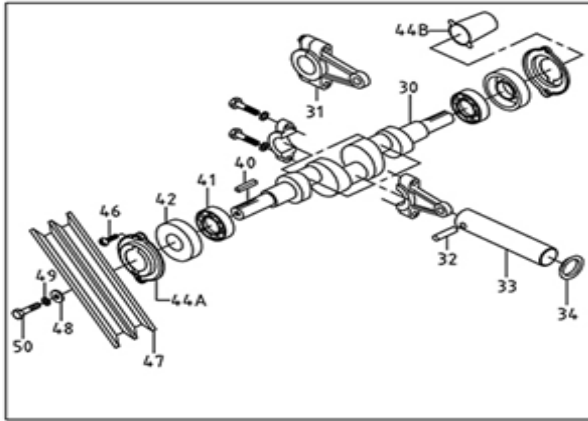
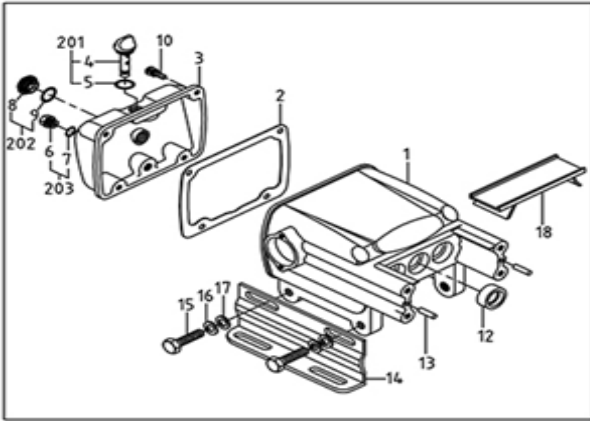


TS-22AGN



TS-22AGN				
Pos.	Parts No.	Parts Name	Q'ty	Specification
1	010-2204-240	ล้อเครื่อง	1	
2	013-2204-000	ประเก็นเครื่อง	1	
3	011-2204-242	ฝาหลังเครื่อง	1	
4	014-2204-002	ฝาเติมน้ำมันเครื่อง	1	
5	120-1924-000	โถรับ	1	19x2.5
6	017-2200-262	ฟาก่ายน้ำมันเครื่อง	1	
7	120-1115-001	ประเก็น	1	ψ11.5*ψ15.5*2(TS-22-240)
8	015-2200-001	ฟาดน้ำมันเครื่อง	1	
9	125-2535-000	ประเก็น	1	ψ25.6*34.5*2t
10	142-0104-001	สกรูยึดฝาหลังเครื่อง	4	1/4x5/8+S
12	130-2200-000	ซิลกันน้ำมันลูกสูบ	3	22x35x8
13	012-2200-000	สลัก	2	
14	018-2200-270	ขาวางเครื่อง	2	
15	140-0516-001	บอดยึดขาวางเครื่อง	4	5/16x3/4"
16	144-0516-001	แหวนรองสปริง	4	5/16"
17	145-0516-001	แหวนรอง	4	5/16x18
18	016-2200-260	ฝาปิดลูกสูบ	1	
30	020-2200-220	ข้อเหวี่ยง	1	
31	021-2200-241	กำสูบ	3	
32	023-2200-000	สลักลูกสูบ	3	
33	022-2200-002	ลูกสูบ	3	Standard type
	022-2200-003	ลูกสูบซรามิก		Optional
34	027-2200-000	ลูกสูบชุดโครเมียม	3	
40	025-2800-000	ลิ้นข้อเหวี่ยง	1	
41	024-2200-001	ลูกปืนข้อเหวี่ยง	2	
42	131-2200-000	ซิลข้อเหวี่ยง	2	20x47x8
44A	026-2804-001	ฝาปิดข้อเหวี่ยง A	2	
44B	026-2804-002	ฝาปิดข้อเหวี่ยง B	1	
46	142-0316-001	สกรูยึด	4	3/16x3/8"
47	A04-75A2-242	บุ้ลย์สายพาน	1	
48	145-2800-000	แหวนรอง	1	

Pos.	Parts No.	Parts Name	Q'ty	Specification
79	081-2200-000	ที่ครอบวาล์ว	6	
80	086-2200-000	สปริงวาล์ว	6	
81	082-2200-000	แฟลทวาล์ว	6	
82	083-2200-000	ซิลปลอกวาล์ว	6	
84	085-2200-000	ซิลปลอกวาล์ว	6	
91	050-2500-223	ฟาสุด้านบน	1	
92	120-1824-000	โถรับ	1	18x3
94	055-2200-201	เกจวัดแรงดัน	1	
98	051-5800-000	ก๊อตต่อเกา	1	
110	126-0340-000	ประเก็น	1	3/4"
111	031-2200-260	ยอย	1	3/4"
112	057-2200-000	ยอย	1	3/4"
114	032-2200-260	ตัวกรอง	1	3/4"
115	A03-S006-085	ชุดสายน้ำดูด	1	3/4"x8.5
116	033-2800-000	ตะแกรงหัวบีบ	1	
122	060-5800-220	หมัน้ำแปลนเรครูโรสเตอร์	1	
123	204-5800-000	ข้อต่อทวนน้ำย่น	1	
124	120-2025-001	โถรับ	2	20x2.5
125	076-2800-000	บารอมสปริงตัวบน	1	
126	06-04-0013	สปริงปรับแรงดัน	1	ψ10*ψ17*40L
127	211-5800-210	บารอมสปริงตัวล่าง	1	
128	066-5800-290	วาล์วซรามิก	1	
129	203-5800-290	แหวนซรามิก	1	
130	120-2633-002	โถรับบ่าวาล์วซรามิก	1	26x3.5
131	140-0104-002	สลักกลีวย	3	1/4x1"
132	144-0104-001	แหวนรองปิดยึดหมัน้ำแปลน	3	1/4"
133	207-5800-250	ปลอกใบเลื่ออติ	1	
134	120-0611-001	โถรับ	1	6.02x2.62
135	206-5800-210	วาล์วกักกลับ	1	
136	205-2200-000	สปริงวาล์วกักกลับ	1	
137	208-5800-000	บารอมสปริง	1	

49	144-0516-001	แหวนรองสปริง	1	5/16"
50	140-0516-001	สลักเกลียว	1	5/16x3/4"
56	044-2200-000	ปลอกทองเหลือง อัดซิลยา	3	
57	041-2200-000	ซิลกิงจารบี	3	
58	042-2200-000	แหวนทองเหลือง จารบี	3	
59	043-2200-001	ซิล 3 ตัวชุด	9	
	043-2200-002	ซิล 3 ตัวชุด		
60	045-2200-000	แหวนรองซิล	3	
61	040-2500-220	เสื้อสูบ	1	
62	046-2800-000	กระปุกจารบี	3	
63	047-2200-000	ขาล็อกปลอก ทองเหลือง	2	
66	142-0316-001	สกรูยึด	2	3/16x3/8"
67	144-0516-001	แหวนรองสปริง	4	5/16"
68	140-0516-002	บอตชนิด	4	5/16x1"
70	030-2500-220	ฟาสต์ตันหน้า	1	
72	144-0516-001	แหวนรองสปริง	2	5/16"
73	140-0516-003	สลักเกลียว	2	5/16x 1 1/4"
74	140-0516-004	สลักเกลียว	2	5/16x48
78	080-2200-000	ชุดลิ้นวาล์ว	6	

138	215-5800-000	ซีริง	1	R16ST
139	120-2025-001	โถรง	2	20x2.5
140	201-5800-210	เสื้อเรกนุเรเตอร์	1	
141	051-2800-000	ก๊อมน้ำยา	2	
142	140-0516-004	สลักเกลียว	2	5/16x48
143	144-0516-001	แหวนรองบอตชนิด หน้าแปลน	2	5/16"
144	205-2500-000	สปริงเรกนุเรเตอร์	1	
160	126-0120-000	ประเก็น	1	1/2"
161	031-1600-260	ยอย	1	1/2"
162	057-1600-000	ยอย	1	1/2"
164	A03-0004-085	ชุดสายน้ำยอน	1	1/2"x8.5
201	923-2204-002	ฟาดำน้ำบับเครื่องแ	1	
202	924-2200-001	ฟาดำน้ำบับเครื่องแ	1	
203	925-2200-001	ฟาดำน้ำบับเครื่องแ	1	
204	934-2800-000	หัวสกรูชุดปรับเรด	1	
205	031-1600-002	ยอยและประเก็นชุดสาย	1	1/2"
206	031-2200-002	ยอยและประเก็นชุดสาย	1	3/4"
207	940-5800-000	ฟาดำน้ำบับ	1	120~141