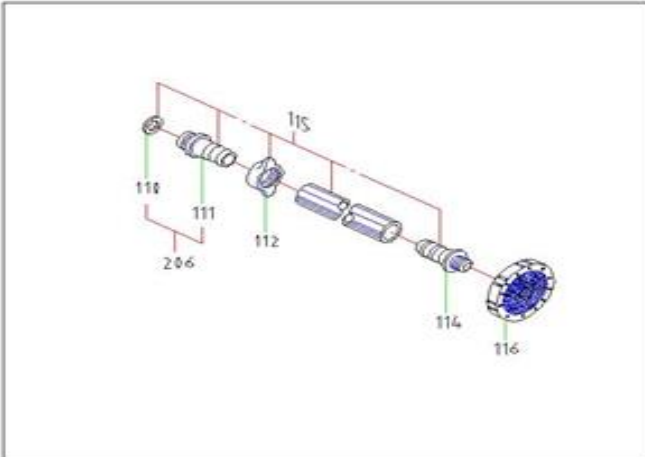
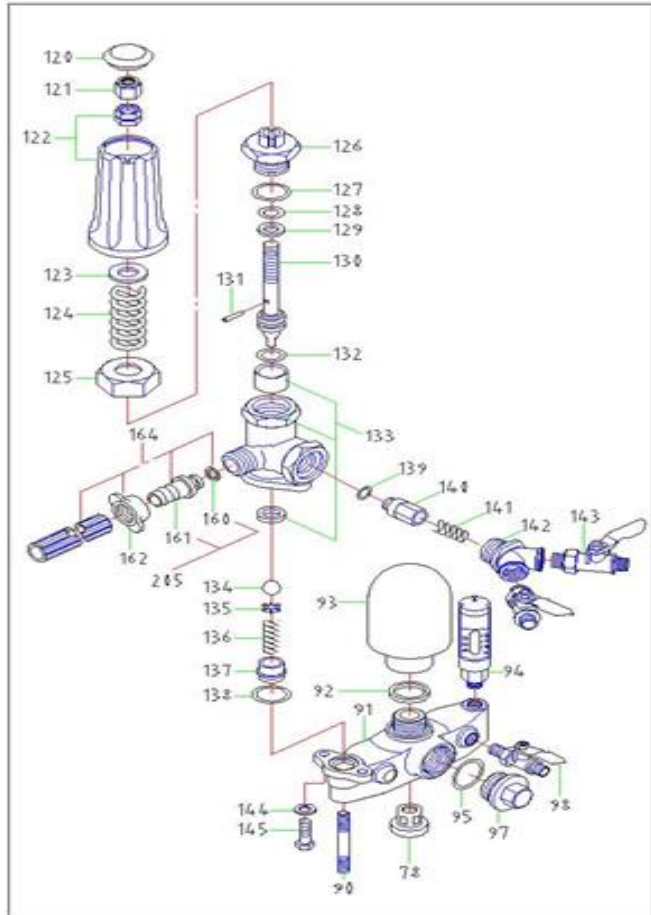
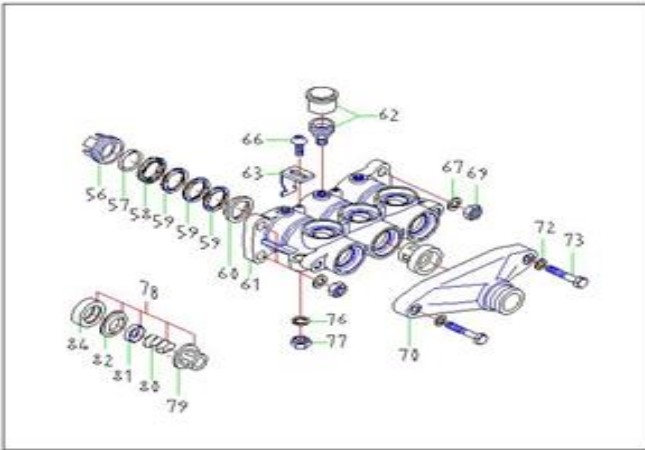
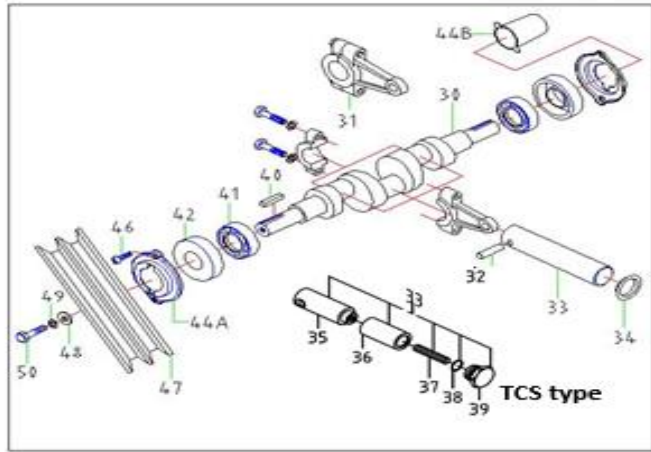
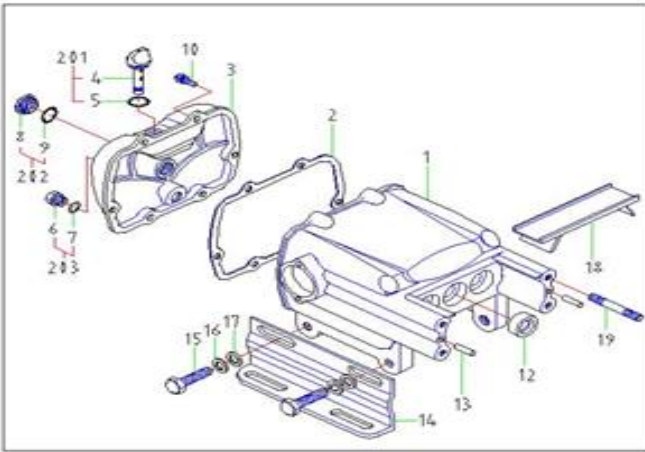


TS-60AG



TS-60AG											
Pos.	Parts No.	Parts Name		Q'ty	Specification	Pos.	Parts No.	Parts Name		Q'ty	Specification
1	010-5800-242	Crank case	เสื้อแครง	1		79	081-2800-000	Box, Valve	ที่ครอบวาล์ว	6	
2	013-2804-000	Gasket, crank case	ประเก็นแครง	1		80	086-2800-000	Spring, Valve	สปริงวาล์ว	6	
3	011-5800-242	Cover, crank Case	ฝาหลังแครง	1		81	082-2800-000	Flat, Valve	แปลทวาล์ว	6	
4	014-2204-002	Oil Plug	ฝาเติมน้ำมันเครื่อง	1		82	083-2800-000	Seat, Valve	ซีตปลอกวาล์ว	6	
5	120-1924-000	O-Ring	โอริง	1	19x2.5	84	085-2800-000	Seal, Valve	ซีตปลอกวาล์ว	6	
6	017-2200-262	Plug, Fuel Drain	ฝักน้ำมันเครื่อง	1		91	050-5800-222	Discharge Metal	ฝาสูบด้านบน	1	
7	120-1115-001	Gasket	ประเก็น	1	φ11.5*φ15.5*2(T S-22-240)	92	041-2200-000	Packing	ประเก็น	1	
8	015-2200-001	Oil Gauge	ฝาสูบน้ำมันเครื่อง	1		93	052-2801-252	Air Chamber	หม้ออัดพักลม	1	
9	125-2535-000	Gasket	ประเก็น	1	φ25.6*φ34.5*2t	94	055-2200-201	Pressure Gauge	เกจวัดแรงดัน	1	
10	142-0104-001	Screw	สกรูยึดฝาหลังแครง	6	1/4x5/8+S	97	058-5800-130	Cap	ฝา	1	
12	130-5800-000	Oil Seal, plunger	ซีตน้ำมันลูกสูบ	3	30x42x10	98	051-2800-000	Cock	ก๊อกน้ำยา	1	
13	012-2200-000	Pin	สลัก	2		110	126-1000-000	Packing	ประเก็น	1	
14	018-2800-270	Bed, crank case	ขวางแครง	2		111	031-2800-260	Core, coupling	ชอย	1	1"
15	140-0308-001	Bolt	นอตยึดขวางแครง	4	3/8x1"	112	057-2800-000	Coupling	ชอย	1	1"
16	144-0308-001	Washer, Spring	แหวนรองสปริง	4	3/8"	114	032-2800-260	Core, Strainer	ตัวกรอง	1	1"
17	145-0308-001	Washer	แหวนรอง	4	3/8*19	115	A03-S010-085	Suction Hose	ชุดสูดดูดน้ำ	1	1"x8.5
18	016-2800-260	Plunger Cover	ฝาปิดลูกสูบ	1		116	033-2800-000	Strainer Ass'y	ตะแกรงหัวบัว	1	
30	020-5800-220	Crank Shaft	ข้อเหวี่ยง	1		120	219-2200-000	Plug Cap	ฝา	1	
31	021-5800-240	Connecting Rod	คันสูบ	3			219-2200-001	Plug Cap	ฝา		
32	023-5800-000	Plunger Pin	สลักลูกสูบ	3		121	220-2200-000	Nut	นอต	1	5/16"
33	022-5800-002	Plunger	ลูกสูบ	3	Standard type	122	218-2200-000	Regulator Cap	ฝาปรับแรงดัน	1	
	022-3580-000	Plunger, ceramic	ลูกสูบ เซรามิก		TCS type	123	217-2200-000	Washer	แหวนรอง	1	
	022-5800-003	Plunger, chrome plated	ลูกสูบชุบโครเมียม		Optional	124	216-2200-000	Spring	สปริงรถยกเกอร์	1	
34	027-5800-000	Stopping Ring, Water	ซีตกันน้ำ	3		125	221-2200-000	Lock Cap	ฝาล็อก	1	
35	022-3580-001	Plunger Head	หัวสูดลูกสูบ	3		126	212-2200-000	Fixing Nut	นอตยึดแกนรถยกเกอร์	1	
36	022-3580-003	Ceramic Bush	ลูกสูบเซรามิก	3		127	120-1823-000	O-Ring	โอริงนอตยึดแกนรถยกเกอร์	1	18x2.5
37	022-3750-102	Bolt	แกนลูกสูบ	3		128	120-0812-001	O-Ring	โอริง	1	8*2
38	120-1620-000	O-Ring	โอริง	3	16x2	129	214-2200-000	Back-Ring	แหวนพลาตติก	1	
39	022-3580-004	Plunger Cap	ฝาปิดแกนลูกสูบ	3		130	213-2200-000	Release Spindle	แกนรถยกเกอร์	1	
40	025-2800-000	Key	ลิ้นข้อเหวี่ยง	1		131	215-2200-000	Pin	สลักแกนรถยกเกอร์	1	3x12
41	024-2800-001	Bearing	ลูกปืนข้อเหวี่ยง	2		132	120-1217-001	O-Ring	โอริงแกนรถยกเกอร์	1	11.8x2.4
42	131-2800-000	Oil Seal, Crank Shaft	ซีตข้อเหวี่ยง	2	20x52x8	133	200-2200-000	Pressure Release Body	เสื้อรถยกเกอร์	1	
44A	026-5802-001	Cover, Oil Seal-A	ฝาปิดซีตข้อเหวี่ยง A	2		134	067-2800-251	Ball Valve	ลูกปืนแกนรถยกเกอร์	1	
44B	026-2804-002	Cover, Oil Seal-B	ฝาปิดซีตข้อเหวี่ยง B	1		135	211-2200-000	Under Metal	บารองลูกปืน	1	
46	142-0316-001	Screw	สกรู	4	3/16x3/8"	136	210-2200-000	Spring, by-pass	สปริงบารองลูกปืน	1	
47	A04-10A2-242	Pulley	มู่ลัดย์สายพาน	1		137	209-2200-000	Brass Bush	บารองขมวด	1	
48	145-2800-000	Washer	แหวนรอง	1		138	120-1824-000	O-Ring	โอริงบารองสปริง	1	18x3
49	144-0516-001	Washer, Spring	แหวนรองสปริง	1	5/16"	139	120-0613-001	O-Ring	โอริงวาล์วกันกลับ	1	5.94x3.53
50	140-0516-001	Bolt	สลักเกลียว	1	5/16x3/4"	140	206-2200-000	Non-Return Valve	วาล์วกันกลับ	1	
56	044-5800-001	Grand	ปลอกทองเหลืองยึดซีตยาง	3		141	205-2200-000	Spring	สปริงวาล์วกันกลับ	1	
57	041-5800-000	Grease Packing	ซีตกันจารบี	3		142	204-2800-000	Union (Y-Bolt)	ข้อต่อค็อกน้ำยา	1	
58	042-5800-001	Grease Ring	แหวนทองเหลืองจารบี	3		143	051-2800-000	Cock	ก๊อกน้ำยา	2	
59	043-5800-001	V-Packing	ซีต 3 ตัวชุด	9		144	144-0104-001	Washer, Spring	แหวนรองสปริง	2	M6
	043-5800-002	V-Packing	ซีต 3 ตัวชุด			145	140-0104-001	Hexagon Bolt	สลักเกลียวหกเหลี่ยม	2	1/4x5/8"
60	045-5800-000	V-Packing Seat	แหวนรองซีต	3		160	126-0120-000	Packing	ประเก็น	1	1/2"
61	040-5800-220	Cylinder	เสื้อสูบ	1		161	031-1600-260	Core, coupling	ชอย	1	1/2"
62	046-2800-000	Grease Cup	กระปุกจารบี	3		162	057-1600-000	Coupling	ชอย	1	1/2"
63	047-5800-000	Stopper, Grand	ขาล็อกปลอกทองเหลือง	2		164	A03-O 004-085	Over Flow Hose	ชุดสายน้ำเชื่อม	1	1/2"x8.5
66	142-0316-001	Screw	สกรู	2	3/16x3/8"	201	923-2204-002	Oil Plug & O-Ring	ฝาเติมน้ำมันเครื่องและโอริง	1	
67	144-0308-001	Washer, Spring	แหวนรองสปริง	4	3/8"	202	924-2200-001	Oil Gauge & Gasket	ฝาสูบน้ำมันเครื่องและประเก็น	1	
68	140-0308-002	Bolt	สลักเกลียว	4	3/8x1 1/4"	203	925-2200-001	Plug, Fuel Drain & Gasket	ฝักน้ำมันเครื่องและประเก็น	1	
70	030-5800-220	Suction Metal	ฝาสูบด้านบน	1		205	031-1600-002	Core, coupling & Packing	ชอยและประเก็นชุดสายน้ำเชื่อม	1	1/2"
72	144-0308-001	Washer, Spring	แหวนรองสปริง	2	3/8"	206	031-2800-002	Core, coupling & Packing	ชอยชุดสูดดูดน้ำ	1	1"
73	140-0308-003	Bolt	สลักเกลียว	2	3/8x1 3/4"	207	940-2800-000	Pressure Release Body	ชุดรถยกเกอร์	1	120-145
74	140-0308-004	Bolt	สลักเกลียว	2	3/8x55	208	941-2200-000	Release Spindle A	แกนหมุนรถยกเกอร์	1	126-132
78	080-2800-000	Valve Ass'y	ชุดหัววาล์ว	6							