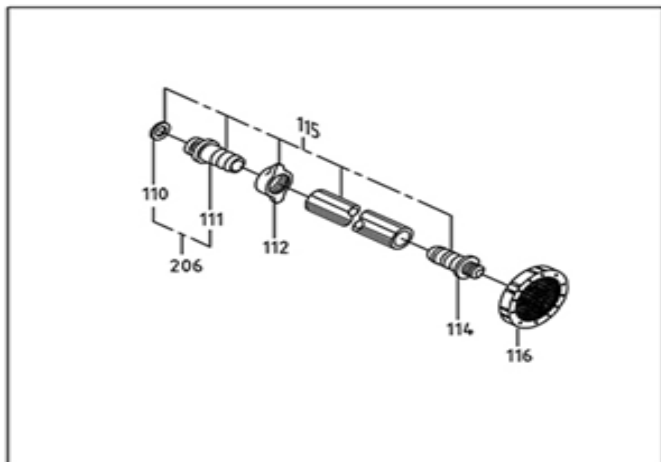
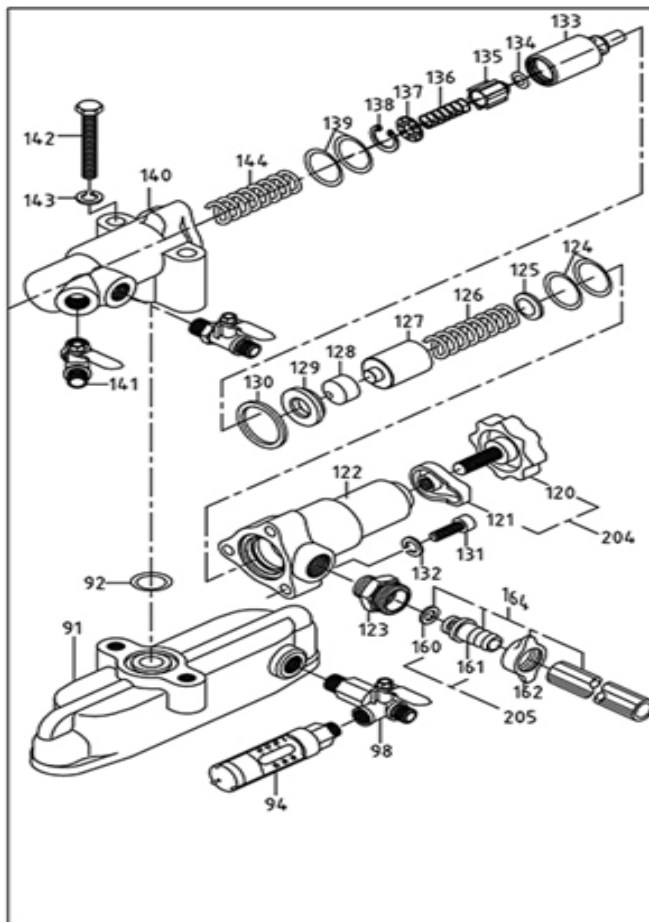
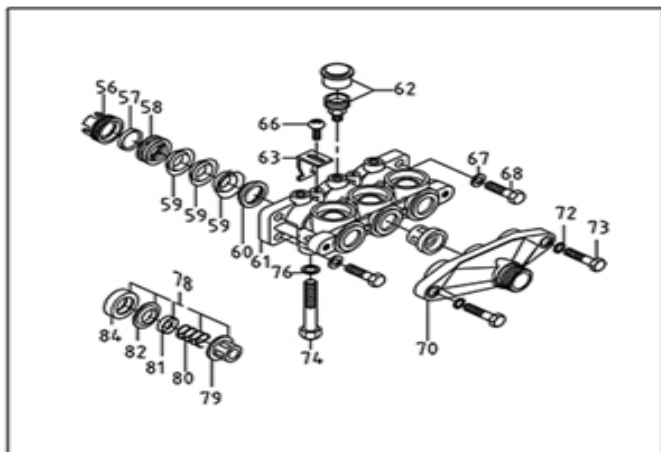
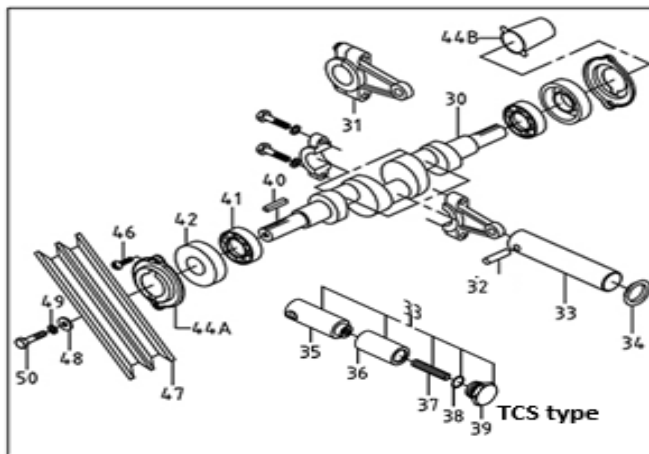
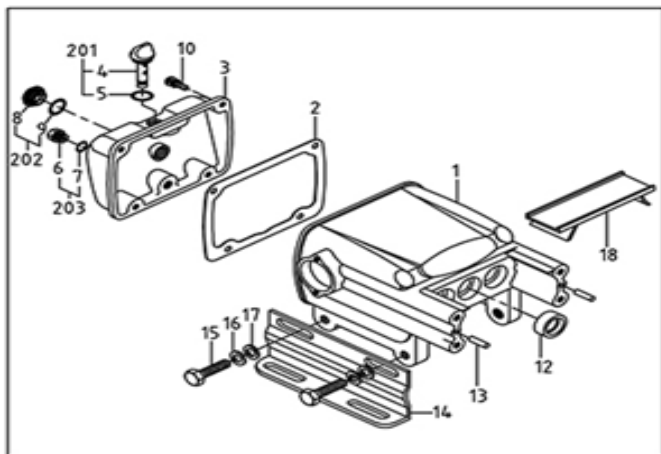


# TS-60AGN



TS-60AGN											
Pos.	Parts No.	Parts Name		Qty	Specification	Pos.	Parts No.	Parts Name	Qty		Specification
1	010-5800-242	Crank case	เสื้อแครง	1		73	140-0308-003	Bolt	2	สลักเกลียว	3/8x1 3/4"
2	013-2804-000	Gasket, crank case	ประเก็นแครง	1		74	140-0308-004	Bolt	2	สลักเกลียว	3/8x55
3	011-5800-242	Cover, crank Case	ฝาหลังแครง	1		78	080-2800-000	Valve Ass'y	6	ชุดลิ้นวาล์ว	
4	014-2204-002	Oil Plug	ฝาเติมน้ำมันเครื่อง	1		79	081-2800-000	Box, Valve	6	ที่ครอบวาล์ว	
5	120-1924-000	O-Ring	โอริง	1	19x2.5	80	086-2800-000	Spring, Valve	6	สปริงวาล์ว	
6	017-2200-262	Plug, Fuel Drain	ฝาถ่ายน้ำมันเครื่อง	1		81	082-2800-000	Flat, Valve	6	แฟลทวาล์ว	
7	120-1115-001	Gasket	ประเก็น	1	ψ11.5*ψ15.5*2(TS-22-240)	82	083-2800-000	Seat, Valve	6	ซีลปลอกวาล์ว	
8	015-2200-001	Oil Gauge	ฝาจุดน้ำมันเครื่อง	1		84	085-2800-000	Seal, Valve	6	ซีลปลอกวาล์ว	
9	125-2535-000	Gasket	ประเก็น	1	ψ25.6*ψ34.5*2t	91	050-5800-223	Discharge Metal	1	ฝาสูบด้านบน	
10	142-0104-001	Screw	สกรูยึดฝาหลังแครง	6	1/4x5/8+S	92	120-1824-000	O-Ring	1	โอริง	18x3
12	130-5800-000	Oil Seal, plunger	ซีลกันน้ำมันลูกสูบ	3	30x42x10	94	055-2200-201	Pressure Gauge	1	เกจวัดแรงดัน	
13	012-2200-000	Pin	สลัก	2		98	051-5800-000	T-Cock	1	ก๊อกต่อเกจ	
14	018-2800-270	Bed, crank case	ขาวางเครื่อง	2		110	126-1000-000	Packing	1	ประเก็น	1"
15	140-0308-001	Bolt	นอตยึดขาวางเครื่อง	4	3/8x1"	111	031-2800-260	Core, coupling	1	ขอย	1"
16	144-0308-001	Washer, Spring	แหวนรองสปริง	4	3/8"	112	057-2800-000	Coupling	1	ขอย	1"
17	145-0308-001	Washer	แหวนรอง	4	3/8x19	114	032-2800-260	Core, Strainer	1	ตัวกรอง	1"
18	016-2800-260	Plunger Cover	ฝาปิดลูกสูบ	1		115	A03-S010-085	Suction Hose	1	ชุดสายน้ำดูด	1"x8.5
30	020-5800-220	Crank Shaft	ข้อเหวี่ยง	1		116	033-2800-000	Strainer Ass'y	1	คั่นกรองหัวบัว	
31	021-5800-240	Connecting Rod	ก้านสูบ	3		122	060-5800-220	Body Over Flow	1	หน้าแปลนเรดกูร์เตอร์	
32	023-5800-000	Plunger Pin	สลักลูกสูบ	3		123	204-5800-000	Joint, Over Flow	1	ข้อต่อทางน้ำ ย้อน	
33	022-2200-002	Plunger	ลูกสูบ	3	Standard type	124	120-2025-001	O-Ring	2	โอริง	20x2.5
	022-3580-000	Plunger, ceramic	ลูกสูบเซรามิค		TCS type	125	076-2800-000	Upper Metal	1	บารองสปริงตัวบน	
	022-2200-003	Plunger, chrome plated	ลูกสูบชุบโครเมียม		Optional	126	06-04-0013	Spring	1	สปริงปรับแรงดัน	Ø10xØ17x40Lx8N
34	027-5800-000	Stopping Ring, Water	ซีลกันน้ำ	3		127	211-5800-210	Under Metal	1	บารองสปริงตัวล่าง	
35	022-3580-001	Plunger Head	หัวลิ้นลูกสูบ	3	TCS-60AGN	128	066-5800-290	Valve, Over Flow	1	วาล์วเซรามิค	
36	022-3580-003	Ceramic Bush	ลูกสูบเซรามิค	3	TCS-60AGN	129	203-5800-290	Valve Seat	1	แหวนเซรามิค	
37	022-3750-102	Bolt	แกนลูกสูบ	3	TCS-60AGN	130	120-2633-002	X-Ring	1	โอริงบาวาล์วเซรามิค	26x3.5
38	120-1620-000	O-Ring	โอริง	3	16x2(TCS-60AGN)	131	140-0104-002	Bolt	3	สลักเกลียว	1/4x1"
39	022-3580-004	Plunger Cap	ฝาปิดแกนลูกสูบ	3	TCS-60AGN	132	144-0104-001	Washer, Spring	3	แหวนรองนอตยึดหน้าแปลน	1/4"
40	025-2800-000	Key	ลิ้นข้อเหวี่ยง	1		133	207-5800-250	Jacket, Non-Return Valve	1	ปลอกในเสื้อออโต้	
41	024-2800-001	Bearing	ลูกปืนข้อเหวี่ยง	2		134	120-0611-001	O-Ring	1	โอริง	6.02x2.62
42	131-2800-000	Oil Seal, Crank Shaft	ซีลข้อเหวี่ยง	2	20x52x8	135	206-5800-210	Non-Return Valve	1	วาล์วกันกลับ	
44A	026-5802-001	Cover, Oil Seal-A	ฝาปิดข้อเหวี่ยง A	2		136	205-2200-000	Spring	1	สปริงวาล์วกันกลับ	
44B	026-2804-002	Cover, Oil Seal-B	ฝาปิดข้อเหวี่ยง B	1		137	208-5800-000	Spring Seat	1	#N/A	
46	142-0316-001	Screw	สกรูยึด	4	3/16x3/8"	138	215-5800-000	C-Ring	1	#N/A	
47	A04-10A2-242	Pulley	มัลเลย์สายพาน	1		139	120-2025-001	O-Ring	2	โอริง	20x2.5
48	145-2800-000	Washer	แหวนรอง	1		140	201-5800-210	Pressure Release Body	1	เสื้อเรดกูร์เตอร์	
49	144-0516-001	Washer, Spring	แหวนรองสปริง	1	5/16"	141	051-2800-000	Cock	2	ก๊อกน้ำยา	
50	140-0516-001	Bolt	สลักเกลียว	1	5/16x3/4"	142	140-0516-004	Bolt	2	สลักเกลียว	5/16x48
56	044-5800-001	Grand	ปลอกทองเหลืองอัดซีลยาง	3		143	144-0516-001	Washer, Spring	2	แหวนรองนอตยึดหน้าแปลน	5/16"
57	041-5800-000	Grease Packing	ซีลกันจารบี	3		144	205-2500-000	Spring	1	สปริงเรดกูร์เตอร์	
58	042-5800-001	Grease Ring	แหวนทองเหลืองจารบี	3		160	126-0120-000	Packing	1	ประเก็น	1/2"
59	043-5800-001	V-Packing	ซีล 3 ตัวชุด	9		161	031-1600-260	Core, coupling	1	ขอย	1/2"
	043-5800-002	V-Packing	ซีล 3 ตัวชุด			162	057-1600-000	Coupling	1	ขอย	1/2"
60	045-5800-000	V-Packing Seat	แหวนรองซีล	3		164	A03-O004-085	Over Flow Hose	1	ชุดสายน้ำย้อน	1/2"x8.5
61	040-5800-220	Cylinder	เสื้อสูบ	1		201	923-2204-002	Oil Plug & O-Ring	1	ฝาเติมน้ำมันเครื่องและโอริง	
62	046-2800-000	Grease Cup	กระปุกจารบี	3		202	924-2200-001	Oil Gauge & Gasket	1	ฝาจุดน้ำมันเครื่องและประเก็น	
63	047-5800-000	Stopper, Grand	ขาล็อกปลอกทองเหลือง	2		203	925-2200-001	Plug, Fuel Drain & Gasket	1	ฝาถ่ายน้ำมันเครื่องและประเก็น	
66	142-0316-001	Screw	สกรูยึด	2	3/16x3/8"	204	934-2800-000	Screw & Fly Nut	1	หัวสกรูชุดปรับแรงดัน	
67	144-0308-001	Washer, Spring	แหวนรองสปริง	4	3/8"	205	031-1600-002	Core, coupling & Packing	1	ขอยและประเก็นชุดสายน้ำย้อน	1/2"
68	140-0308-002	Bolt	นอตยึด	4	3/8x1 1/4"	206	031-2800-002	Core, coupling & Packing	1	ขอยและประเก็นชุดสายน้ำย้อน	1"
70	030-5800-220	Suction Metal	ฝาสูบด้านหน้า	1		207	940-5800-000	Pressure Release Body	1	ฝาถ่ายน้ำมัน	120-141
72	144-0308-001	Washer, Spring	แหวนรองสปริง	2	3/8"						